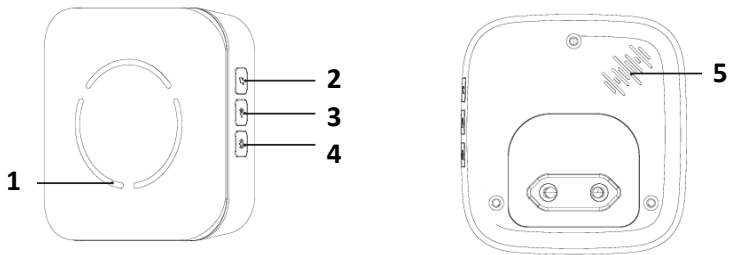


Súprava sa skladá zo zvončekového tlačidla (vysielač) a zvončeka (prijímač). Zvonček je určený na trvalé pripojenie k elektrickej sieti 230 V AC/50 Hz. Prenos medzi tlačidlom a zvončekom prebieha prostredníctvom rádiových vln s frekvenciou 433,92 MHz. Dosah závisí od miestnych podmienok a môže dosiahnuť až 180 m na voľnom priestranstve bez rušenia. Sada má takzvanú funkciu Learning code párovanie – tlačidlo je schopné generovať vlastný párovací kód, ktorý zvonček prijme a uloží do svojej pamäte. Súprava sa tak dá rozšíriť o ďalšie vysielače alebo prijímače. Funkcia párovania tiež zabraňuje rušeniu susedných zvončekov. Pre správne používanie si prečítajte návod na použitie.

Popis zvončeka



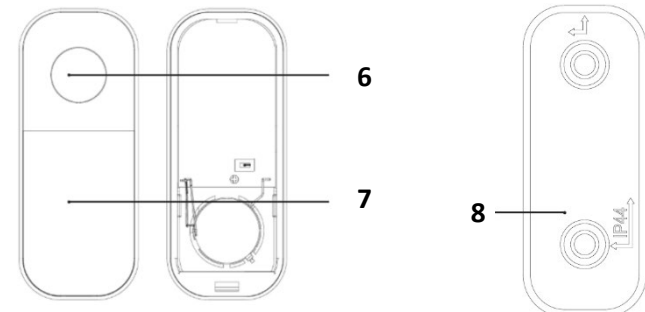
- 1. LED indikátor
- 2. Výber melódie / Párovanie
- 3. Zmena hlasitosti melódie
- 4. Tlačidlo režimu
- 5. Reproduktor

Špecifikácie

Dosah vysielača	180 m na voľnom priestranstve
Vysielacia frekvencia	433,92 MHz
Hlasitosť zvonenia	4 úrovne: 0 – 90 dB (90 – 65 – 40 – iba blikajúce)
Počet melódií	36 voliteľných melódií
Napájanie	AC 230 V
Spotreba energie zvončeka v pohotovostnom režime	$\leq 0,3\text{ W}$
Napájanie tlačidla	1 x 3 V CR2032 batéria (súčasťou balenia)
Vodotesná ochrana tlačidla	IP44
Prevádzková teplota zvončeka	0 °C až +35 °C
Prevádzková teplota tlačidla	-10 °C až +50 °C

- Solight 1L74T možno použiť ako náhradné tlačidlo.

Popis tlačidla

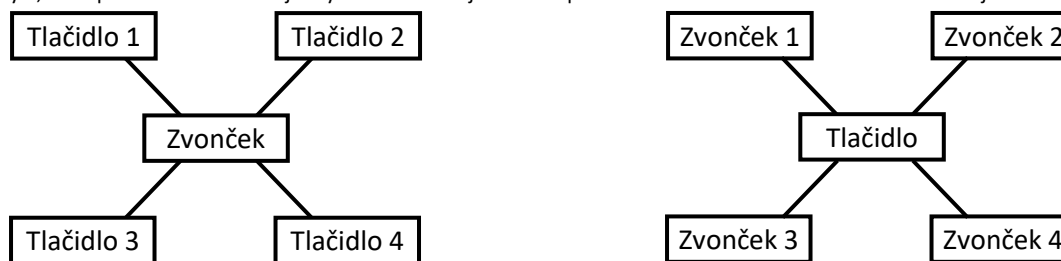


- 6. Tlačidlo prsteňa
- 7. Držiak menovky
- 8. Základňa

Spáročovanie tlačidla so zvončekom

- Zapojte zvonček do elektrickej zásuvky (230 V).
- Počkajte na melódiu „Ding Dong“; po jej zaznení sa zariadenie prepne do režimu párovania.
- Teraz máte 120 sekúnd na stlačenie tlačidla na vysielači, aby ste dokončili spárovanie. Keď je spárovanie úspešné, zaznie melódia „Ding Dong“. Ak ju nepočujete, opakujte proces spárovania.

Ak chcete spárovať viacero tlačidiel, opakujte kroky 1, 2 a 3 pre každé tlačidlo. S jedným zvončekom je možné spárovať maximálne 8 tlačidiel. Jedno tlačidlo je možné spárovať s maximálne 15 zvončkami.



Poznámka: Zvonček má internú pamäť, ktorá ukladá kódy aktuálne spárovaných tlačidiel pre prípad výpadku napájania. Preto nie je potrebné tlačidlá po výpadku napájania opäť spárovať. Vybraná melódia zostane po výpadku napájania zachovaná, ale hlasitosť je potrebné znovu nastaviť. Prijímač je určený iba na použitie v interiéri.

Vymazanie spárovaných tlačidiel z pamäte

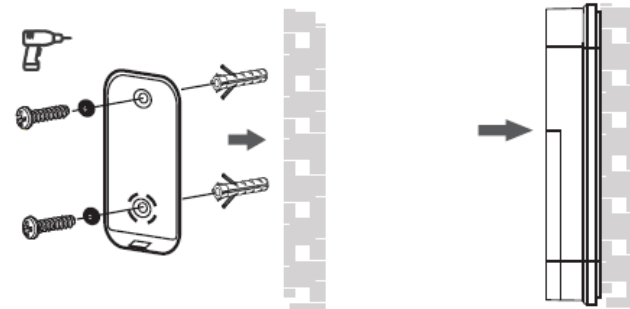
- Stlačte a podržte tlačidlo na výber melódie 2 (približne 20 sekúnd), kým nezačujete zvuk „Ding Dong“.
- Tým sa zruší párovanie.

Výber melódie a hlasitosti

- Pomocou tlačidla 2 na zvončeku vyberte melódiu.
- Stlačte tlačidlo 3, aby ste vybrali požadovanú hlasitosť.

Umiestnenie tlačidla

- Začnite spáročovaním tlačidla so zvončekom.
- Pred inštaláciou otestujte dosah a spoľahlivosť zariadenia na vybranom mieste. Tlačidlo je odolné voči poveternostným vplyvom. Aj napriek tomu je vhodné vybrať miesto, kde bude tlačidlo chránené, napr. v výklenku v stene.
- Inštaláciu podložku pripevnite k povrchu pomocou obojstrannej lepiacej pásky alebo ju prišraubujte. (Ak skrutkujete, použite hmoždinky.)
- Umiestnite tlačidlo na pripevnenú zadnú časť.



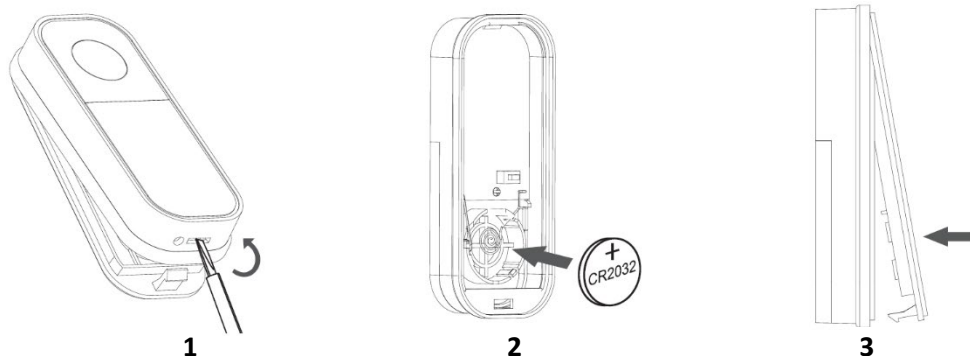
Poznámka: Neumiestňujte tlačidlo priamo na kovové predmety alebo materiály obsahujúce kov, ako sú oceľové stĺpy alebo dvere s kovovými rámami. V takýchto prípadoch zariadenie nemusí fungovať správne.

Riešenie problémov:

- Ak pri stlačení tlačidla na vysielači prijímač nezvoní opakovane, skontrolujte nasledujúce:
- či nie je vzdialenosť medzi vysielačom a prijímačom príliš veľká
 - či medzi vysielačom a prijímačom nie sú žiadne silné zdroje rušenia signálu (rádio a bezdrôtové siete, veľké kovové predmety, železobetónové steny atď.)

Výmena batérie vysielača

- Otvorte kryt vysielača pomocou plochého skrutkovača.
- Opatrne vložte batériu CR2032 (umiestnenie je vyznačené na doske vo vnútri zariadenia).
- Znovu nasadte kryt.



Ak narazíte na akékoľvek problémy, kontaktujte svojho predajcu. Produkt bol vydaný s vyhlásením o zhode CE v súlade s platnými predpismi. K dispozícii na webovej stránke alebo na požiadanie od výrobcu: info@solight.cz

Spoločnosť Solight Holding s.r.o. vyhlasuje, že výrobok spĺňa požiadavky a ustanovenia smernice 2014/53/EÚ. Zariadenie môže byť voľne prevádzkované v EÚ. Vyhlásenie o zhode je k dispozícii na www.solight.sk. Výrobok môže byť prevádzkovaný na základe všeobecného povolenia č. VO-R/10/05.2014-3.

